

По вопросам продаж и поддержки обращайтесь:

Архангельск (8182)63-90-72  
Астана 7(7172)727-132  
Белгород (4722)40-23-64  
Брянск (4832)59-03-52  
Владивосток (423)249-28-31  
Волгоград (844)278-03-48  
Вологда (8172)26-41-59  
Воронеж (473)204-51-73  
Екатеринбург (343)384-55-89  
Иваново (4932)77-34-06  
Ижевск (3412)26-03-58  
Казань (843)206-01-48

Калининград (4012)72-03-81  
Калуга (4842)92-23-67  
Кемерово (3842)65-04-62  
Киров (8332)68-02-04  
Краснодар (861)203-40-90  
Красноярск (391)204-63-61  
Курск (4712)77-13-04  
Липецк (4742)52-20-81  
Магнитогорск (3519)55-03-13  
Москва (495)268-04-70  
Мурманск (8152)59-64-93  
Набережные Челны (8552)20-53-41

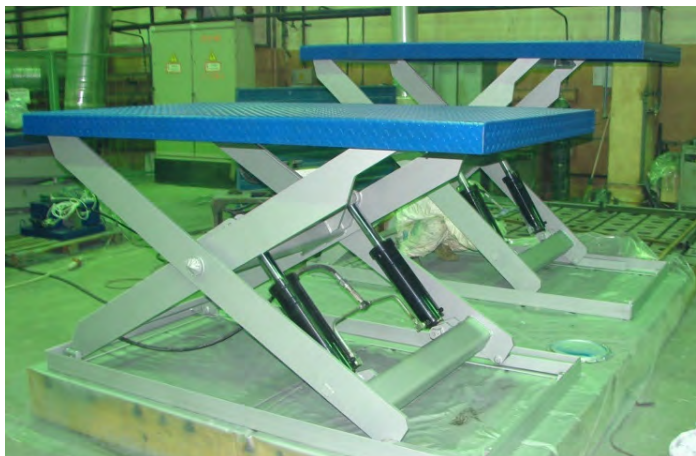
Нижний Новгород (831)429-08-12  
Новокузнецк (3843)20-46-81  
Новосибирск (383)227-86-73  
Орел (4862)44-53-42  
Оренбург (3532)37-68-04  
Пенза (8412)22-31-16  
Пермь (342)205-81-47  
Ростов-на-Дону (863)308-18-15  
Рязань (4912)46-61-64  
Самара (846)206-03-16  
Санкт-Петербург (812)309-46-40  
Саратов (845)249-38-78

Смоленск (4812)29-41-54  
Сочи (862)225-72-31  
Ставрополь (8652)20-65-13  
Тверь (4822)63-31-35  
Томск (3822)98-41-53  
Тула (4872)74-02-29  
Тюмень (3452)66-21-18  
Ульяновск (8422)24-23-59  
Уфа (347)229-48-12  
Челябинск (351)202-03-61  
Череповец (8202)49-02-64  
Ярославль (4852)69-52-93

сайт: [www.transprogress.nt-rt.ru](http://www.transprogress.nt-rt.ru) || эл. почта [tsg@nt-rt.ru](mailto:tsg@nt-rt.ru)

**ТРАНСПРОГРЕСС**

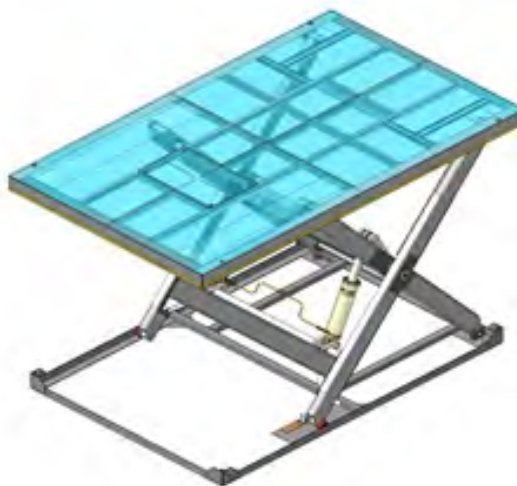
## Одноножничные подъемные столы



Электروهидравлические одноножничные подъемные столы применяются для вертикального перемещения грузов при разгрузке автомобилей на складах, в технологических линиях различных производств и в других производственных и логистических процессах, где невозможно или экономически нецелесообразно применение погрузчиков, штабелеров, грузовых лифтов и других подъемно-транспортных механизмов.

Стол состоит из:

- рычагов
- платформы
- основания
- гидроцилиндров
- гидростанции
- гидроразводки
- пультов управления
- рамы безопасности
- ограждение



## Технические характеристики

Обозначение стола	Габариты стола, мм				Мощность, кВт
	Длина L, мм	Ширина В, мм	Высота стола в сложенном состоянии, Н min, мм	Рабочая высота подъема, Δ Н, мм	
<b>Грузоподъемность 500 кг</b>					
TL 1000B	1300	800	180	750	0,75
TL 1000B-01	1300	1000	180	750	0,75
TB 1000M	1500	800	230	950	0,75
TB 1000MA	1500	1200	230	950	0,75
TB 1000 MB	1500	1000	230	950	0,75
TB 1000MA-01	1900	1200	230	950	0,75
СП 1000А	3000	2000	350	1850	2,2
TUB1000U	1450	1128	80	920	0,75
<b>Грузоподъемность 1500 кг</b>					
TM 1500	1700	900	230	1050	1,5
TM 1500Б	1700	1000	230	1050	1,5
TM 1500А	1900	1200	230	1050	1,5
TT 1500Ш	2500	1300	300	1600	1,5
TT 1500-02	2500	1500	300	1600	1,5
TT 1500-01	2500	1600	300	1600	1,5
<b>Грузоподъемность 2000 кг</b>					
TL 2000	1300	800	230	770	0,75
TL 2000-01	1300	1000	230	770	0,75
TB 2000S	1800	800	240	1160	1,5
TS 2000	2200	1200	250	1450	2,2
TS 2000А	2200	1500	262	1450	2,2
TS 2000-01	2500	900	250	1450	2,2
TT 2000ФШ	2500	2000	356	1550	1,5
<b>Грузоподъемность 3000 кг</b>					
TM 3000	1700	900	250	1000	2,2
TM 3000-01	1700	1100	250	1000	2,2
TM 3000M	1850	1500	257	1000	2,2
СП 3000А	2000	2000	360	1100	2,2
СП 3Д	2000	1470	360	1100	2,2
TT 3000	2500	1300	350	1550	2,2
TT 3000ФШ	2500	2000	356	1550	2,2
TT 3000ФШ-02	2500	2400	356	1550	2,2
TT 3000ФШ-01	3000	2000	356	1550	2,2
СП 3Б	3000	2600	500	1800	3
ТР 3000	3100	1500	404	1900	2,2
ТР 3000А	3200	1700	404	1900	2,2
СП 3	3500	2400	500	2140	4
<b>Грузоподъемность 5000 кг</b>					
СП 5М	3000	2000	500	1850	3
СП 5М-01	3000	2400	500	1850	3
СП 5000В-01	6000	3000	800	3400	7,5
СП 5К	5420	2400	720	2830	5,5
СП 5К-01	5420	2700	720	2830	5,5
<b>Грузоподъемность 6000 кг</b>					
СП 6А	4000	2400	650	2300	4

## Устройство изделия и принцип работы

В зависимости от требуемой высоты подъёма и размеров платформы столы изготавливаются по одной из следующих схем: см. рис. 1, 2, 3, и рис. 19.

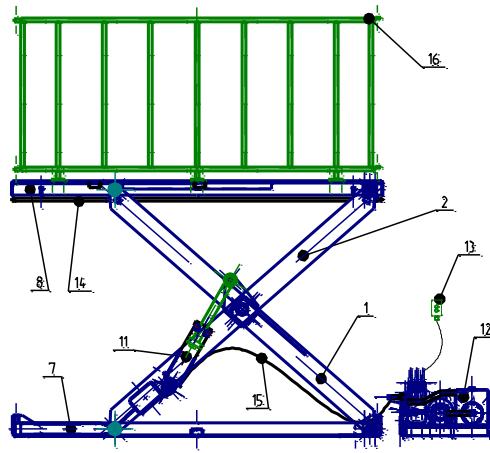


Рис.1 Стол одноножничный

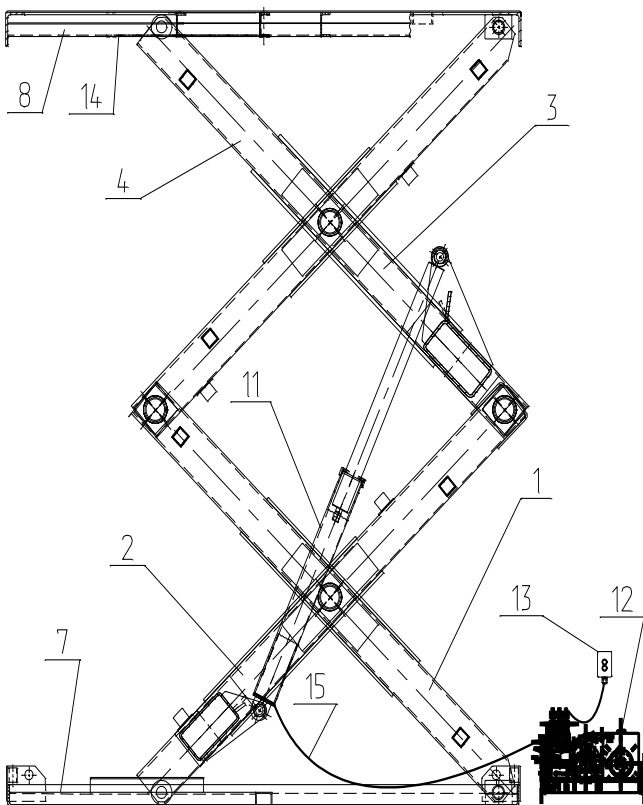


Рис. 2 Стол двухножничный

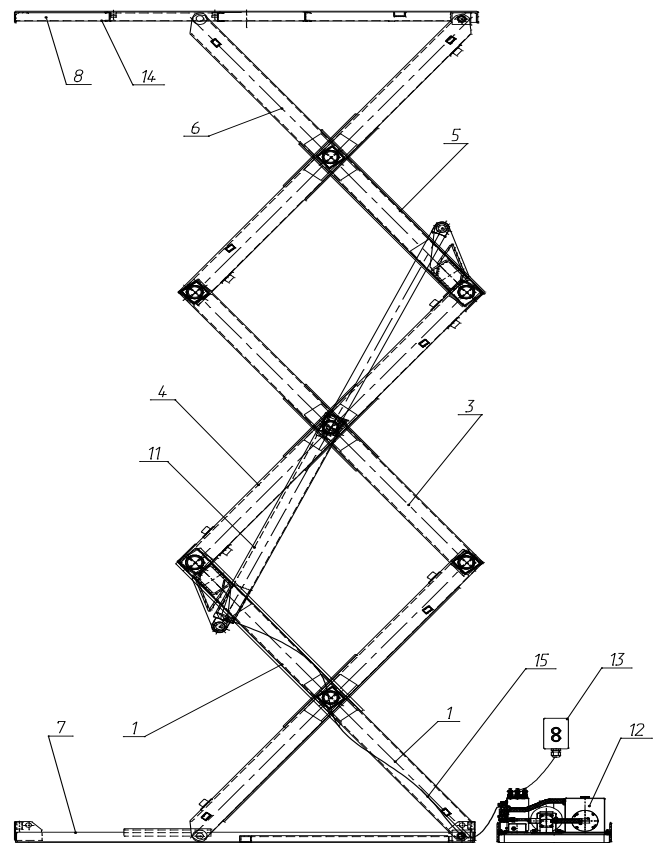


Рис. 3 Стол трехножничный

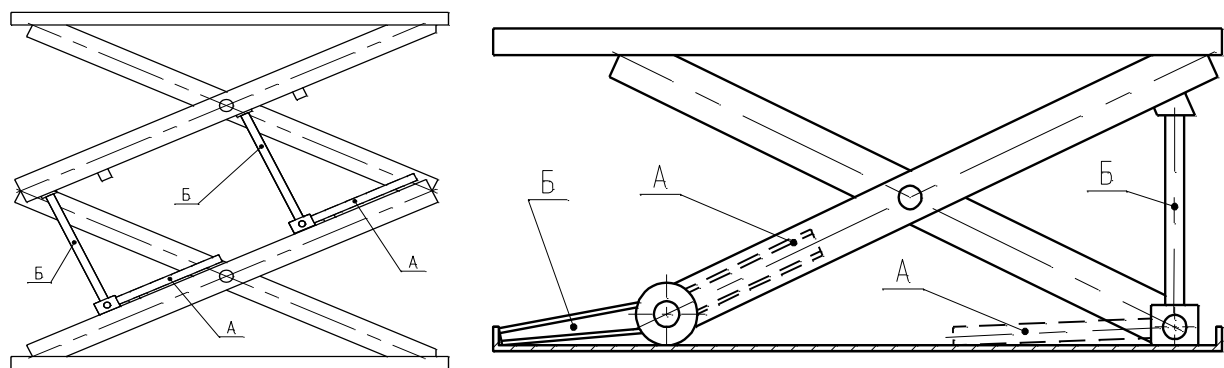
3.1. Стол состоит из:

- рычагов 1,2,3,4,5,6,

- платформы 8 (подвижная часть),
- основания 7 (неподвижная часть),
- гидроцилиндров 11,
- гидростанции 12,
- гидроразводки 15,
- пультов управления 13,
- рамы безопасности 14,
- ограждение 16 — по требованию.

Рычаги внутренние 1,3,5 соединяются с наружными рычагами 2,4,6 осями 9, образуя шарнирные соединения. В отверстиях внутренних рычагов запрессованы подшипники скольжения не требующие смазки, материал подшипников ZEDEX 100K. Рычажная система соединена с основанием и платформой через оси, вваренные в концы рычагов, корпусами подшипников скольжения. На противоположных концах рычагов на осях установлены ролики, которые катятся по платформе и по основанию при подъёме-опускании стола.

В конструкции подъёмных столов предусмотрены откидные упоры, предназначенные для технического обслуживания и ремонта. В обычном состоянии откидные упоры убраны и не мешают работе стола. В зависимости от типа и собственного веса стола откидные упоры могут быть выполнены по одной из следующих схем: (см. рис.4).



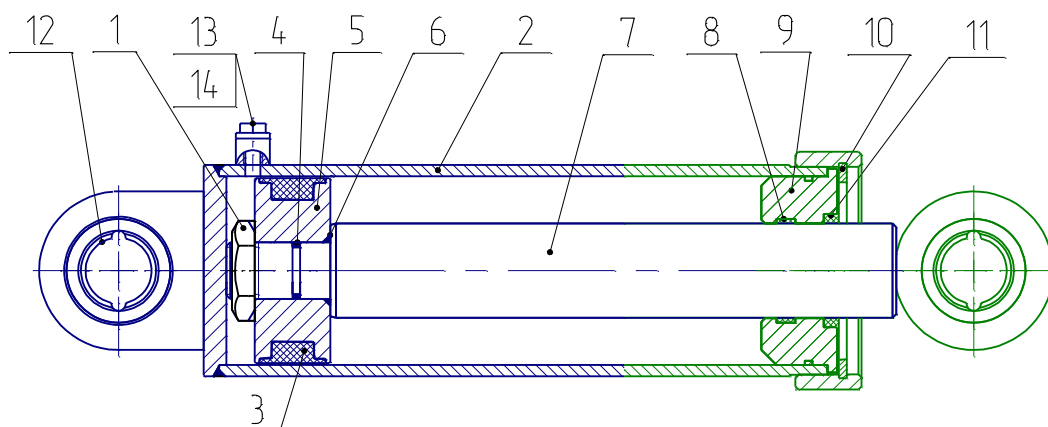
**Рис. 4 Откидные упоры**

Положение А - упоры убраны.

Положение Б - упоры откинuty, стол зафиксирован для обслуживания.

3.2. Гидроцилиндры 11 (рис.1) крепятся к рычагам стола через отверстия в проушинах рычагов специальными пальцами 10. Пальцы изготовлены из высокопрочной стали с цементацией, закалкой и последующей шлифовкой.

Гидроцилиндр (см. рис.5) одностороннего действия, толкающего типа, с возвратом в исходное положение под действием собственной массы стола ( и груза на нём ). В задней части гильзы цилиндра имеется спускник воздуха.



**Рис. 5** Гидроцилиндр НС

1. Гайка	8. Кольцо опорное
2. Корпус	9. Втулка
3. Уплотнение ДВМ	10. Кольцо упорное
4, 6. Кольцо уплотнительное	11. Грязесъемник
5. Поршень	12. Подшипник шарнирный ШСП
7. Шток	13. Спускник воздуха
	14. Уплотнение спускника воздуха

3.3. Платформа 8 (рис.1) стола выполнена из горячекатаного профиля; - уголка по контуру и швеллеров внутри – усиления. Сверху приварен стальной рифлёный лист. В зависимости от размеров платформы и грузоподъёмности стола, платформа может быть оборудована люком - для обслуживания и ремонта стола при отказе гидростанции. Платформы столов малых размеров и грузоподъёмности изготавливается целиком из листового проката. По углам в платформе имеются 4 отверстия для стяжки стола грузовыми винтами при транспортировке и для строповки платформы рым-болтами при монтаже и ремонте.

В зависимости от конкретных условий эксплуатации стола, платформа может быть оснащена откидными трапами по короткой или длинной стороне.

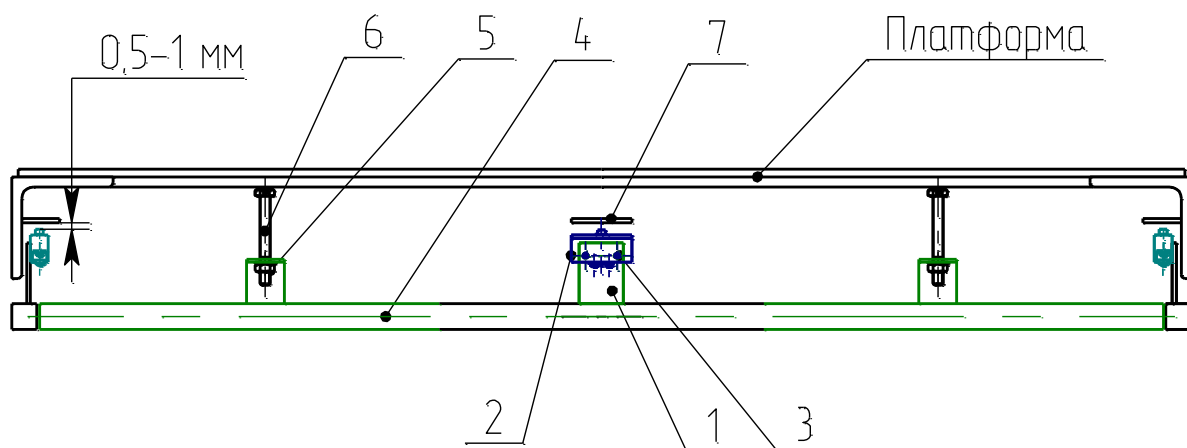
По требованию заказчика платформа может оснащаться роликами для работы стола по направляющим.

3.4. Рама безопасности 12 (рис.1) предназначена для быстрой остановки подъёмного стола при случайном попадании в зону действия платформы посторонних предметов при движении вниз.

Рама безопасности (см. рис. 6), представляет собой прямоугольный профиль, закреплённый на болтах 6 платформы гайками 5 таким образом, что

имеет свободу перемещения в вертикальном направлении. На кронштейнах 1 рамы безопасности винтами 3 закреплены микровыключатели 2. Электроразводка (кабель подключения микровыключателей) располагается внутри прямоугольного профиля.

При воздействии на раму она перемещается вверх, микровыключатели 2, упираясь в пластины 7 платформы срабатывают, разрывая цепь питания электромагнита гидростанции. Клапан гидрораспределителя под действием пружины перекрывает слив рабочей жидкости из гидроцилиндра - стол резко останавливается.



**Рис. 6 Рама безопасности**

1. Кронштейн	5. Гайка М8
2. Микровыключатель	6. Болт М8
3. Винты крепления	7. Пластина
4. Рама безопасности	

3.5. По желанию заказчика стол комплектуется ограждением 13 (рис. 1), которое может быть:

1. Стационарным, с распашными воротами;
2. Съёмным;
3. Комбинированным.

3.6 Стол может комплектоваться откидным съездом, который не связан конструктивно со столом и располагается на втором или третьем уровнях работы стола в зависимости от условий погрузки-разгрузки, а также откидным трапом, сваренным на платформе стола.

3.7 Стол комплектуется одним или несколькими пультами управления 13 (Рис1). Пульта устанавливаются:

- На стойке платформы стола

- На отдельно стоящей стойке вне стола
- На стене рядом со столом
- Кроме того, пульт управления может быть переносным, типа ПКТ.

3.8 Гидростанция 12 (рис. 1) подъёмного стола изготавливается двух исполнений:

- Расположенной внутри стола (встроенной)
- Расположенной вне стола (выносной)

3.9 Работа стола. В работе стола имеются два цикла: - подъём стола, - опускание стола.

3.9.1. При нажатии кнопки «Вверх» или «Вниз» на пульте управления стол начинает движение. Движение стола продолжается, пока нажата кнопка на пульте управления. При отпускании кнопки стол останавливается. Стол оборудован концевым выключателем, который находится на основании или на платформе. Концевой выключатель настраивается на месте у заказчика таким образом, чтобы стол останавливался при достижении заданной высоты. После остановки концевым выключателем стол может двигаться только вниз.

3.9.2. При работе стола на два уровня загрузки – разгрузки (1й, 2й, этажи) Рис 17, на три уровня(1й, 2й, 3й этажи) Рис 18 на которых установлены откидные съезды, в электрическую схему вводится дополнительная блокировка – запрет на опускание стола с верхнего этажа при неубранных откидных трапах съезда на нижний этаж. В этом случае стол комплектуется тремя пультами управления:

Пульт первого уровня имеет три кнопки:

- «Вверх» на второй уровень
- «Вверх» на третий уровень
- «Вниз» на первый уровень

Пульт второго уровня имеет одну кнопку:

- «Вниз» на первый уровень

Пульт третьего уровня имеет одну кнопку:

- «Вниз» на первый уровень

Пульты второго и третьего уровней, кроме того, могут иметь красную кнопку «Стоп» с фиксацией. Стол комплектуется концевыми выключателями второго и третьего уровней, которые отключают движение стола вверх при

достижении рабочей точки.

После этого стол может двигаться только вниз на первый уровень при нажатии соответствующей кнопки на пульте управления.

### **Правила хранения**

Хранение столов подъёмных должно осуществляться по группе условий 5 ГОСТ15150 – 69

### **Транспортирование**

Транспортирование подъёмных столов в упакованном виде должно производиться по группе условий 7 ГОСТ 15150 – 69 и может осуществляться автомобильным, железнодорожным и речным транспортом в соответствии с правилами, установленными для данного вида транспорта. Погрузка на транспорт, выгрузка, размещение и крепление на транспорте должны осуществляться способами, обеспечивающими сохранность упаковки.

### ***Монтаж изделия и пуск в эксплуатацию***

#### **6.1 Монтаж изделия**

6.1.1. Стол поступает к потребителю в собранном виде. На платформе упакованы секции ограждения и съезд. Гидростанция находится рядом со столом (в случае её расположения вне стола).

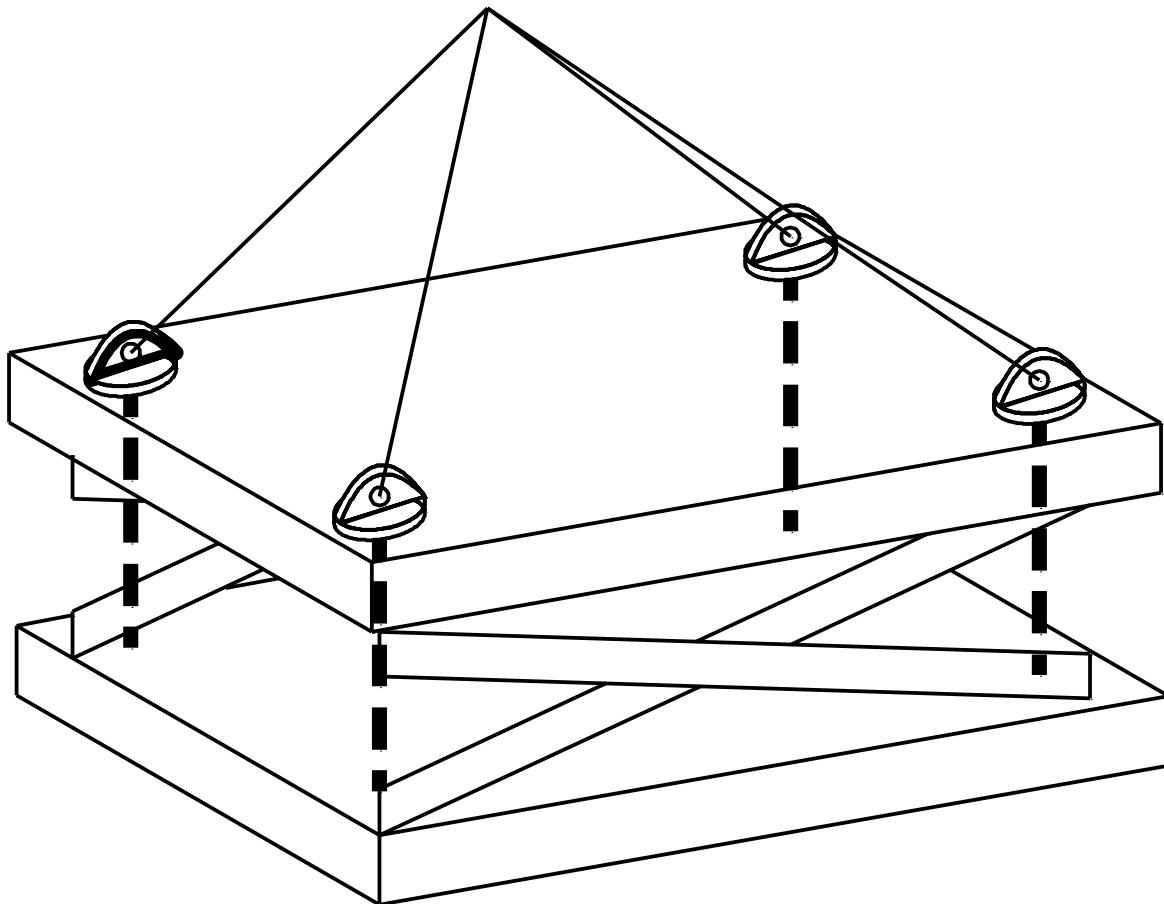
Все гидравлические и электрические соединения подключены!

Комплект ЗИП привязан скотчем к рычагам стола.

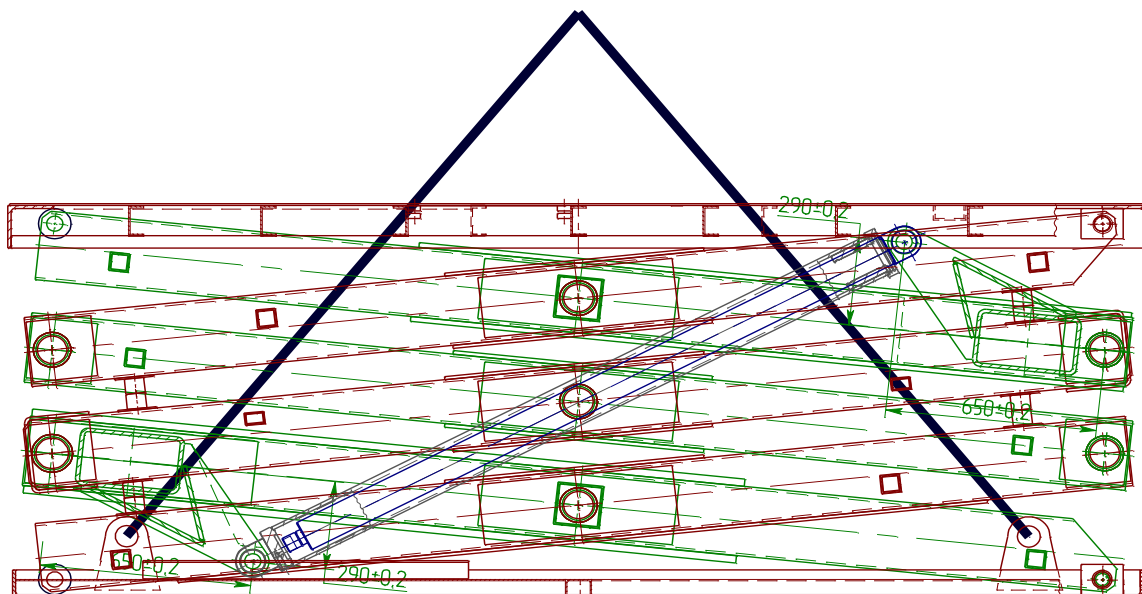
6.1.2. Перед разгрузкой стола с транспорта необходимо установить гидростанцию на платформу стола и надёжно закрепить.

6.1.3. Произвести разгрузку и транспортирование стола к месту монтажа. Схемы строповки – см. рис. 7 а, б.





**Рис. 7а Строповка стола за винты грузовые**



**Рис 7б Строповка стола за проушины основания**

6.1.4. Стол монтируется в прямке (см. рис. 8) таким образом, чтобы были выдержаны зазоры между платформой и обрамляющим прямком уголком – 15мм по контуру. Гидростанция должна находиться в удобном для

обслуживания месте.

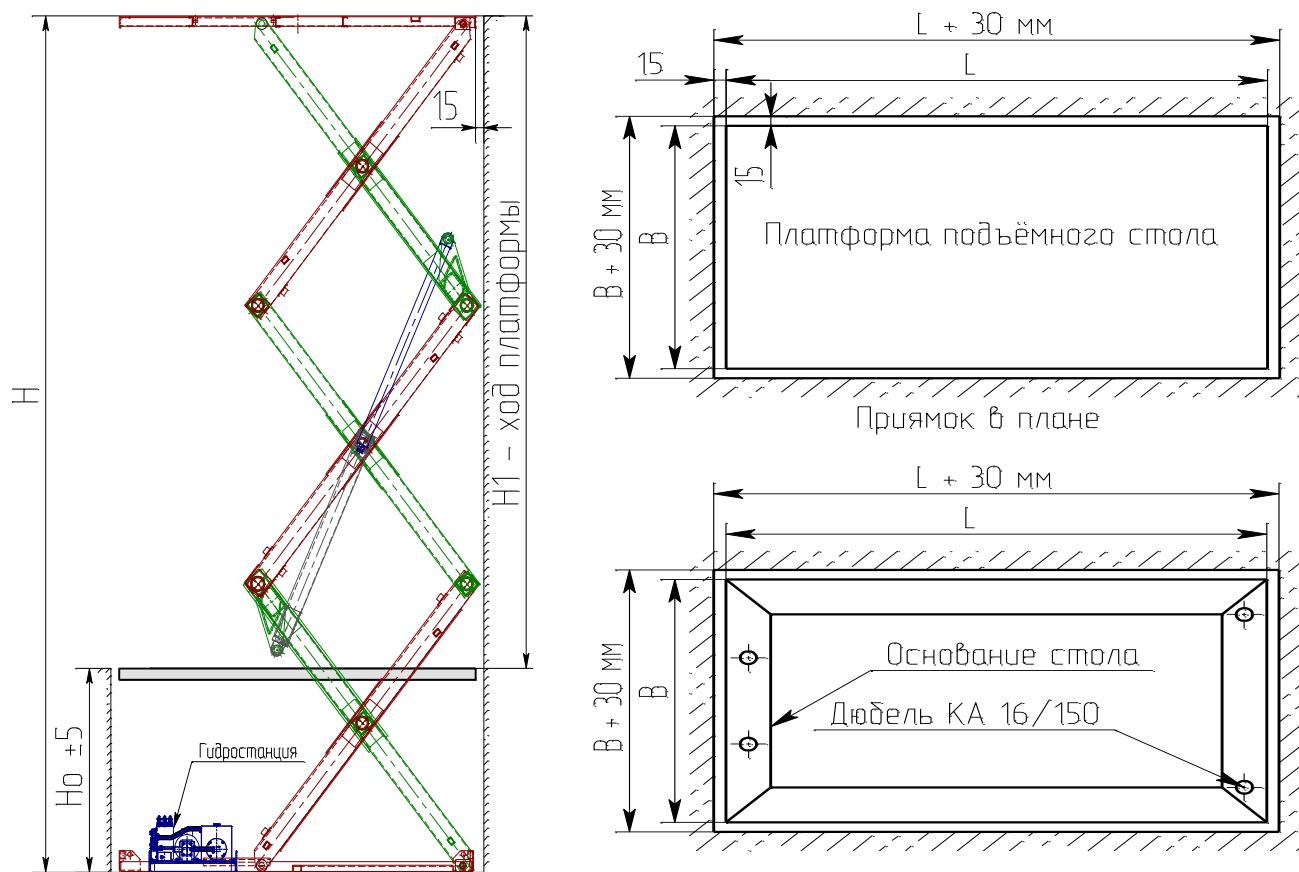


Рис. 8. Установка стола подъёмного стола

6.1.5. В случае использования стола на открытом воздухе, приямок должен иметь дренажное отверстие для слива воды в канализацию. Над приямком в этом случае необходим навес для защиты стола от атмосферных осадков.

6.1.6. По конкретным условиям эксплуатации стол может монтироваться и без приямка, например у пандуса складов и т. п.

6.1.7. Основание стола не является несущей конструкцией, поэтому стол должен быть смонтирован горизонтально на прочном, ровно прилегающем к основанию фундаменте.

6.1.8. Установить при помощи грузоподъёмного механизма стол в приямок, выдерживая требования пункта 6.1.4. Снять с платформы стола гидростанцию и установить на предназначенное для неё место. Снять с платформы ограждение и съезд. Удалить грузовые винты, стягивающие платформу и основание стола.

6.1.9. Произвести подключение стола к электросети согласно «Правил устройства электроустановок» и принципиальной электрической схемы.

6.1.10. Проверить наличие масла в гидростанции. Произвести пробный подъём стола. Если электродвигатель работает, а стол не поднимается, то, отключив электропитание, изменить направление вращения электродвигателя переброской фаз питающего кабеля.

6.1.11. Произвести несколько полных циклов подъёма – опускания стола, обратив особое внимание на требуемые зазоры между платформой и приямком. Осмотреть гидросистему. Течь масла в местах соединений не допускается! При необходимости подтянуть все соединения до устранения течи масла.

6.1.12. Поднять стол, заблокировать опускание стола откидными упорами, через отверстия в основании сверлить перфоратором в фундаменте отверстия диаметром 16, забить в них дюбели, входящие в комплект поставки, затянуть гайки.

**Внимание! Монтаж подъёмного стола должен осуществляться специализированной организацией по монтажу технологического оборудования!**

6.1.13. Установить на платформу стола ограждения.

6.1.14. Установить съезды.

6.2. Пуск стола в эксплуатацию

6.2.1. Поднять стол до верхней рабочей точки. Отрегулировать концевой выключатель на срабатывание его в этой точке подъёма стола.

6.2.2. Произвести несколько подъёмов стола, убедиться в правильной работе выключателя.

6.2.3. Загрузить стол проектной нагрузкой. Произвести подъём стола. При необходимости окончательно отрегулировать положение концевого выключателя.

**Эту операцию необходимо выполнять на незагруженном столе, заблокировав его откидными упорами!**

6.2.4. При нормальной работе стола принять его в эксплуатацию, оформив при этом соответствующий акт.

### **Техника безопасности при эксплуатации и обслуживании.**

7.1. К работе со столом допускаются лица, не моложе 18ти лет, изучившие устройство стола и порядок работы на нём.

7.2. Перед началом работы необходимо произвести визуальный осмотр общего состояния стола.

7.3. Проверить надёжность заземления стола, гидростанции, работу и регулировку рамы безопасности! Работа стола при неисправной раме безопасности запрещается!

7.4. При обнаружении любых неисправностей стол не должен быть допущен в работу до их устранения.

7.5. Запрещается перемещение грузов, превышающих номинальную грузоподъёмность стола.

7.6. Тележки и другие нестабильные грузы должны быть закреплены от скатывания, наклона, качания и опрокидывания во время движения стола.

7.7. Груз должен быть распределён на платформе стола равномерно. Груз не должен выступать за габариты платформы.

7.8. Во время движения стола ворота ограждения должны быть закрыты, съёмные ограждения установлены, а откидные трапы на платформе (при их наличии), должны быть откинута на платформу.

7.9. В процессе работы необходимо следить, чтобы в приемке стола не находились посторонние предметы (бумага, тряпки, доски т.п.). Это может привести к поломке установки конечного выключателя стола, и как следствие, к тяжелой аварии стола. Кроме того, это противоречит правилам противопожарной безопасности.

7.10. Ежедневно производить проверку работоспособности конечного выключателя. При неисправности его эксплуатация стола запрещается!

7.11. Во время ремонта или технического обслуживания стол должен быть заблокирован ВСЕМИ имеющимися откидными упорами.

Категорически запрещается блокировка стола не на все упоры, которыми оснащен стол!

Категорически запрещается блокировать стол откидными упорами при нахождении на платформе, каких либо грузов!

**ВНИМАНИЕ! ИСПОЛЬЗОВАТЬ СТОЛ ДЛЯ ПОДЪЁМА ОПУСКАНИЯ ЛЮДЕЙ  
КАТЕГОРИЧЕСКИ ЗАПРЕЩЕНО!**

### **Описание работы гидрооборудования.**

Гидравлическое оборудование подъёмных столов состоит из гидростанции, гидроцилиндров, гидроразводки.

8.1. Гидростанция подъёмного стола в зависимости от производительности может быть изготовлена по одной из следующих схем: см. рис 9, 10, 10а, 11, 11а, 12, 12а, 12б.

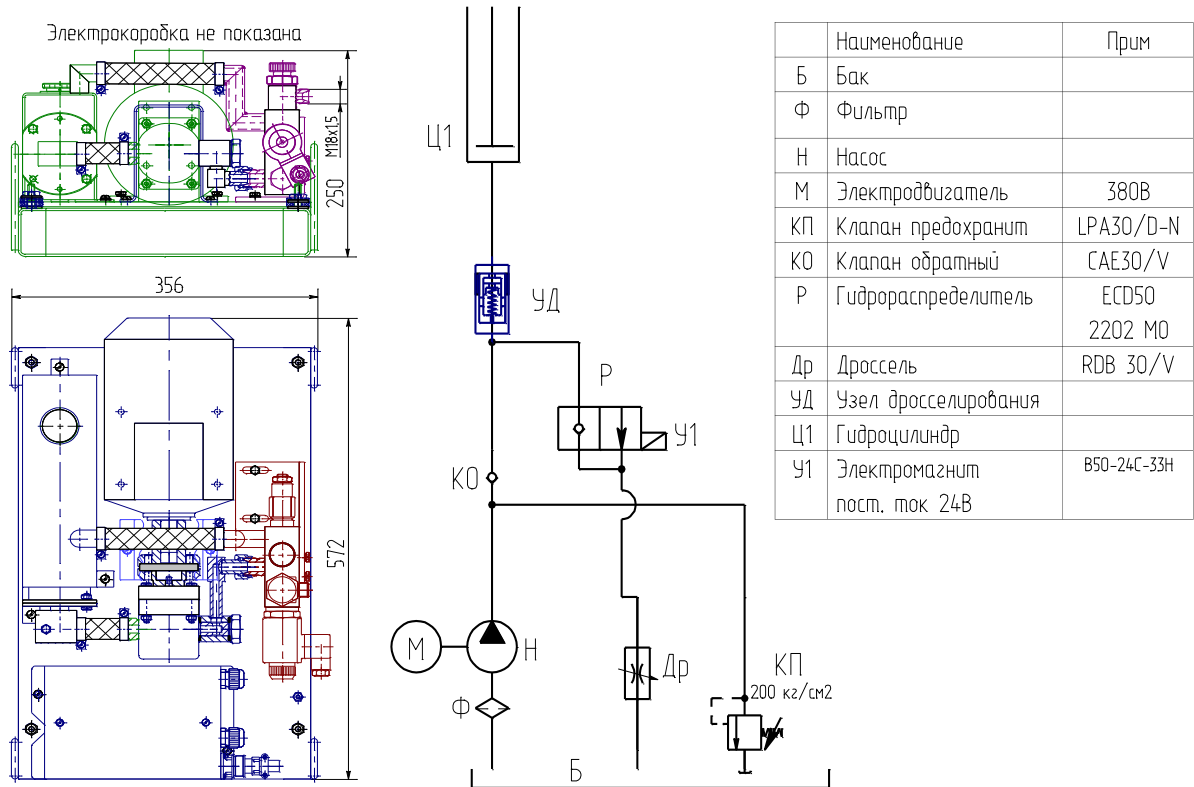


Рис 9 Встраиваемая гидростанция и схема гидравлическая принципиальная

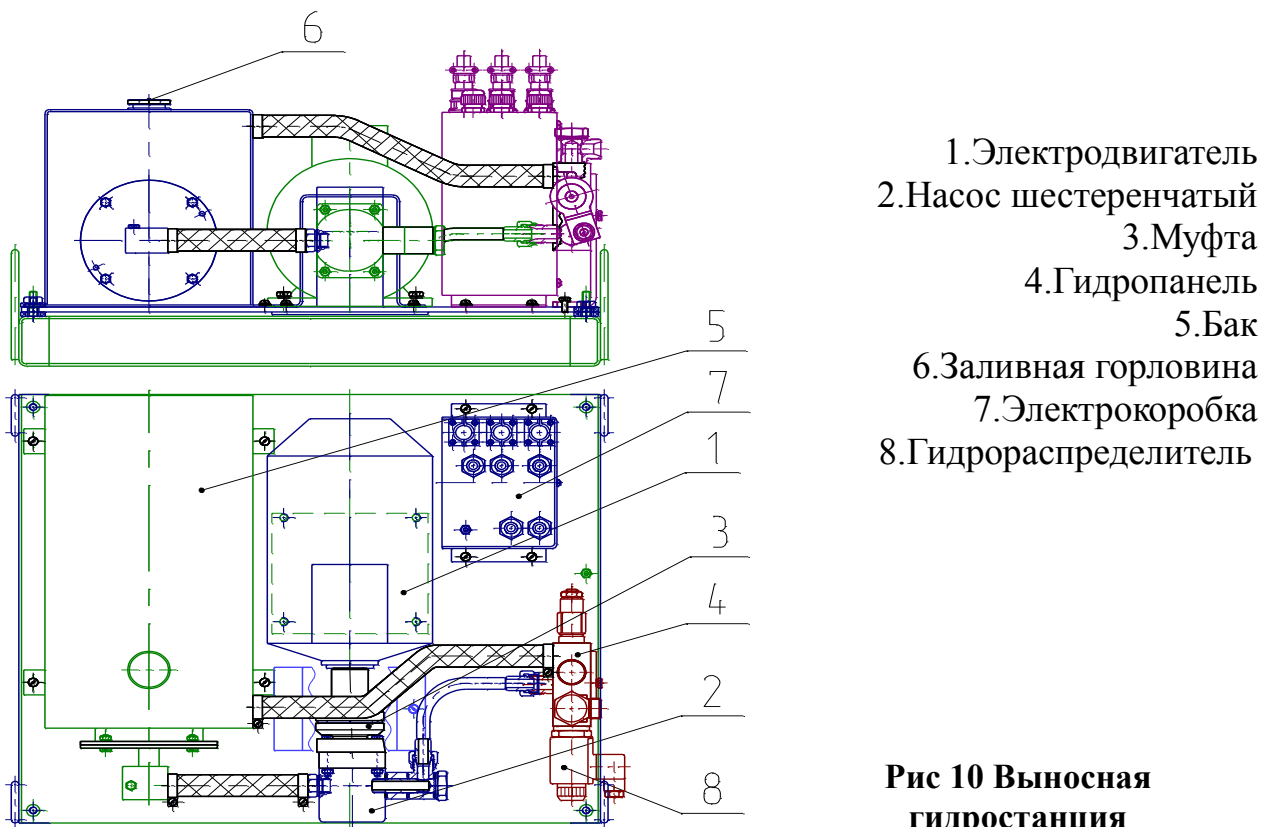
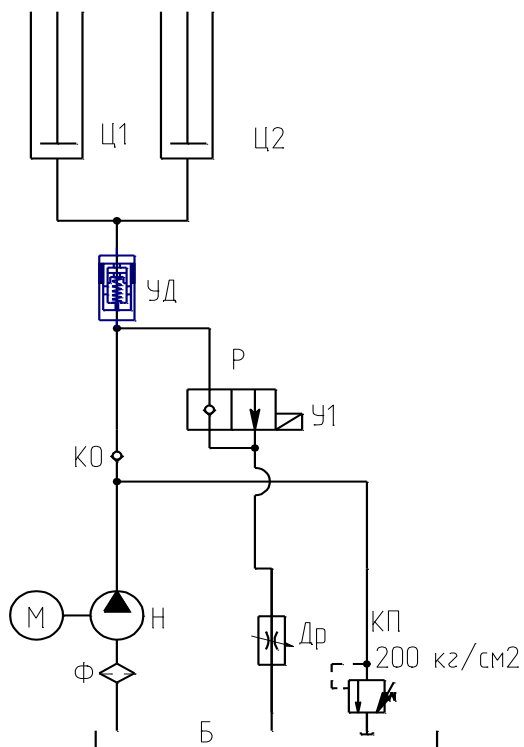
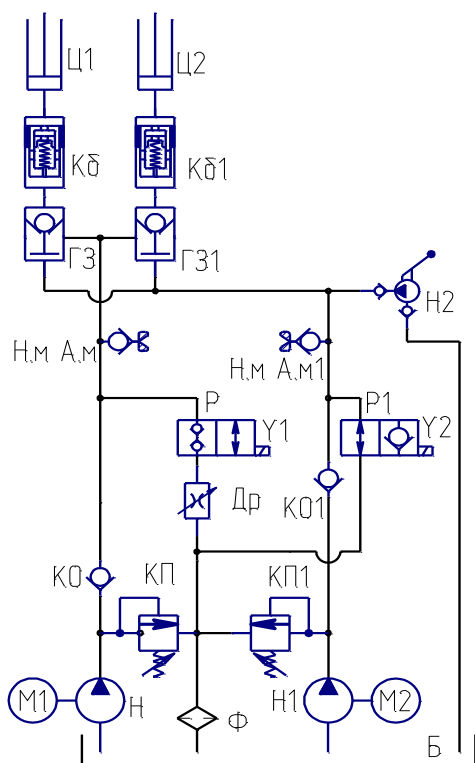


Рис 10 Выносная гидростанция



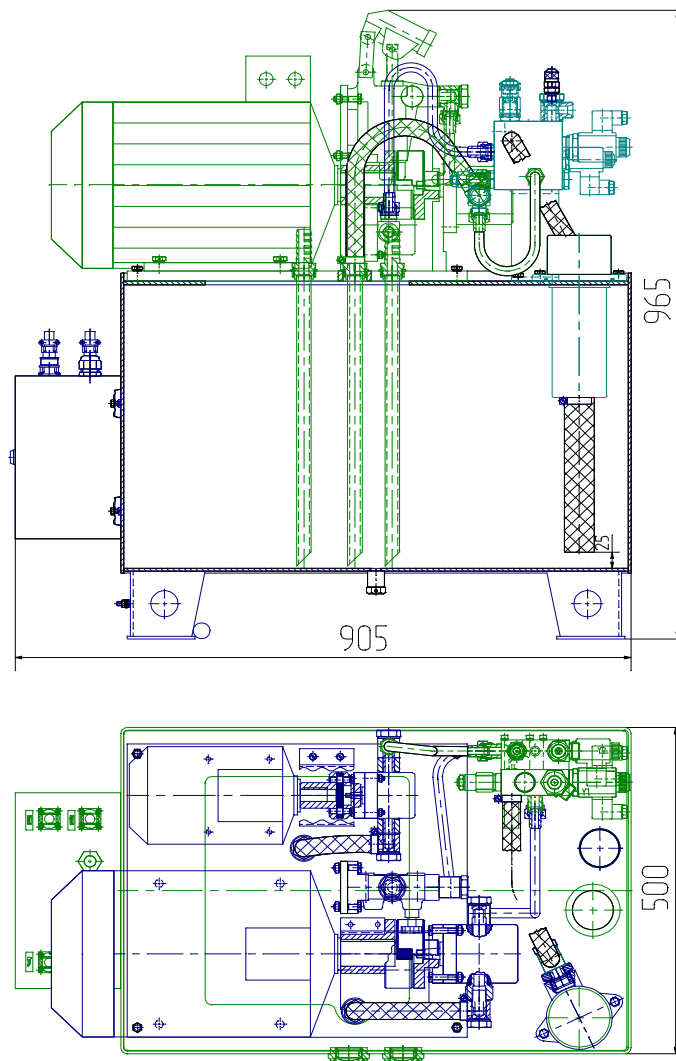
	Наименование	Прим
Б	Бак	
Ф	Фильтр	
Н	Насос	
М	Электродвигатель	380В
КП	Клапан предохранит	LPA30/D-N
КО	Клапан обратный	CAE30/V
Р	Гидрораспределитель	EC50 2202 MO
Др	Дроссель	RDB 30/V
УД	Узел дресселирования	
Ц1,Ц2	Гидроцилиндры	
У1	Электромагнит пост. ток 24В	B50-24C- 33H

**Рис 10а Схема гидравлическая принципиальная выносной гидростанции.**



Обозн	Наименование	Прим
Б	Бак	140л
Н	Насос	q=14 см3/об
Н1	Насос	q=2,1 см3/об
Н2	Насос ручной	q=40 см3/ход HP 50S
М1	Электродвигатель	N=11кВт, n=3000об/мин
М2	Электродвигатель	N=0,75кВт n=1500об/мин
КП	Клапан предохранительный	LPA30/D-N* 150 кг/см2
КП1	Клапан предохранительный	LPA30/D-N* 100 кг/см2
КО,КО1	Клапан обратный	CAE30/M*
Р	Гидрораспределитель	EC50/2202-MO*
Р1	Гидрораспределитель	EPP30/22B1-MO*
Др	Дроссель	RDB30/V*
ГЗ,ГЗ1	Гидрозамок	V50-SE-PS-FCV 05/52/22*
КД,КД1	Клапан безопасности	VSC 120 21
Ц1,Ц2	Гидроцилиндр	HC160.2180
Н.м. А.м Н.м. А.м1	Ниппель манометр Адаптер манометр	620.01.204.21* 620.09.204.00.1*
Ф	Фильтр	RFM20, 50л
У1,У2	Электромагнит	24В, пост. ток

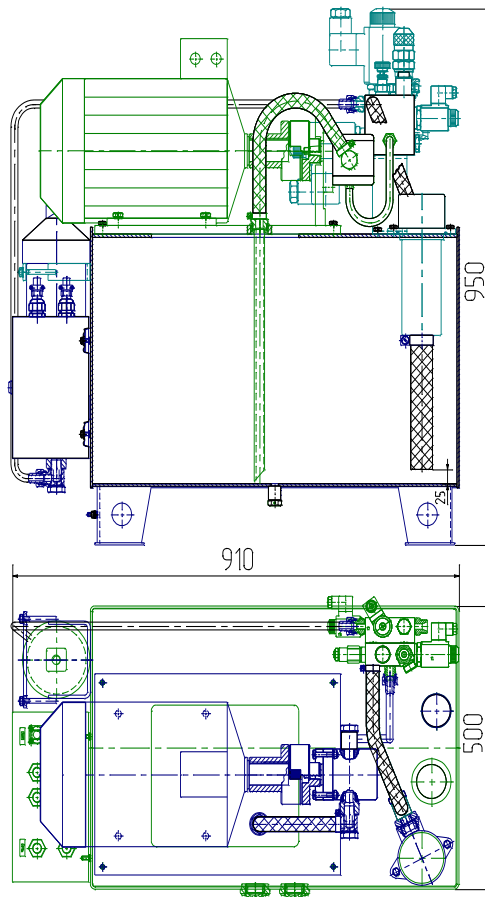
**Рис 11а Схема гидравлическая принципиальная для стола оснащенного гидроцилиндрами с гидрозамками**



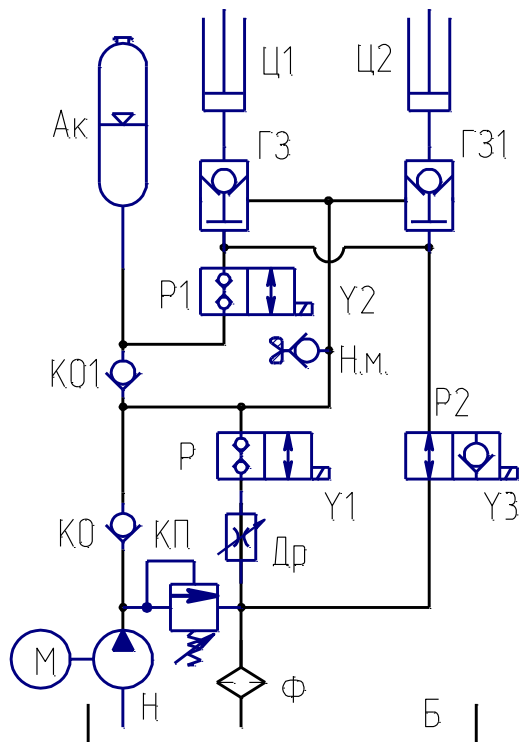
**Рис 11 Гидростанция для стола с гидроцилиндрами оснащенными гидрозамками**

Открытие гидрозамков и опускание платформы стола происходит с помощью вспомогательного насоса Н1 и электродвигателя М2.

Ручной насос Н2 предназначен для аварийного опускания платформы стола в ручном режиме. Для этого нужно нажать на якоря электромагнитов тонкими отвертками через отверстия в торцах электромагнитов, и удерживая их в нажатом положении, рукояткой насоса Н2 произвести нагнетание масла в магистраль управления гидрозамками. Платформа начнет опускаться, если отпустить якоря электромагнитов, то платформа остановиться, смотри Рис 11а.



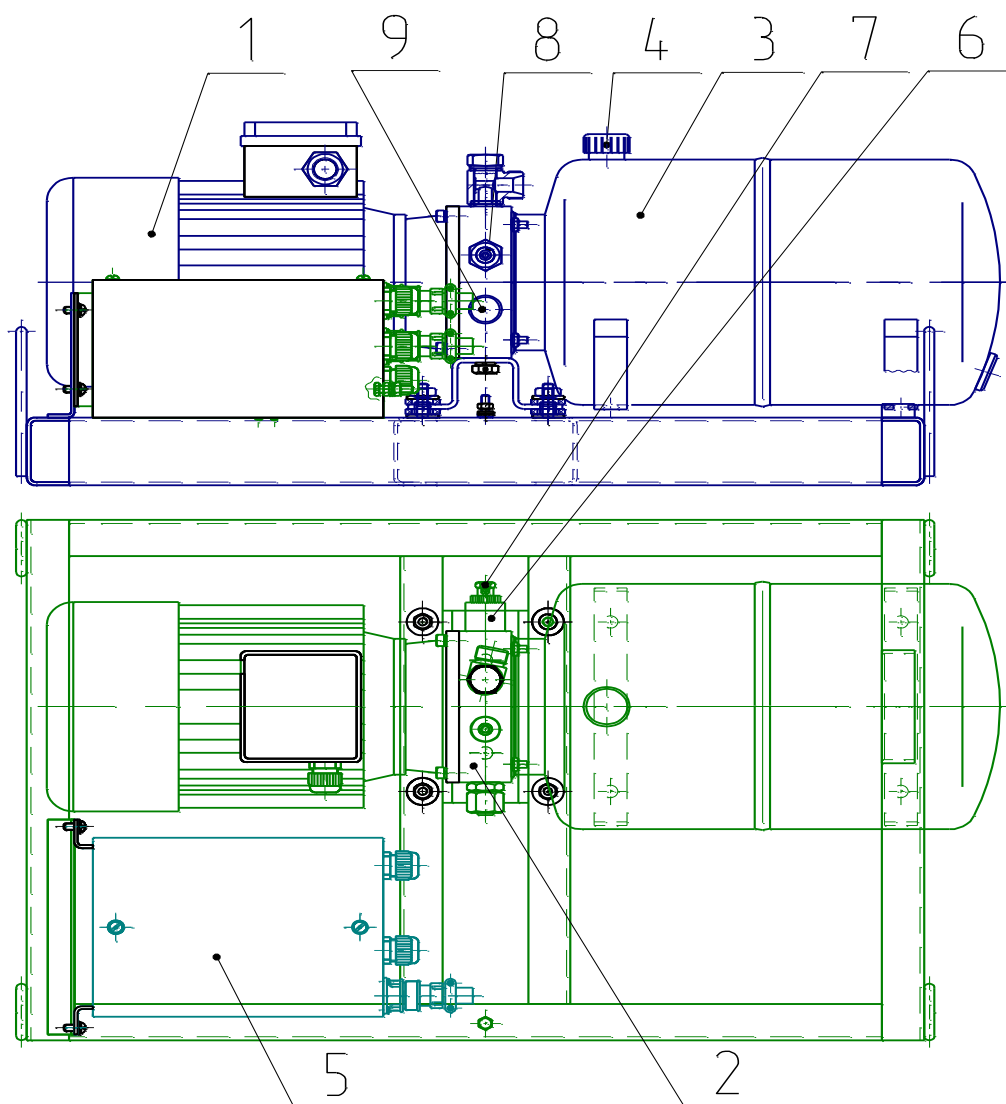
**Рис12 Гидростанция стола с пневмогидроаккумулятором с гидроцилиндрами оснащенными гидрозамками.**



Обозн	Наименование	Прим
Б	Бак	120л
Н	Насос	q=14 см3/об
М	Электродвигатель	N=11кВт n=3000об/мин
КП	Клапан предохранительный	CPA30/D-N* 120 кг/см2
КО,КО1	Клапан обратный	CAE30/M*
P	Гидрораспределитель	ECD50/2202-M0*
Др	Дроссель	RDB30/V*
Ак	Аккумулятор	AM2,5 Ёмкость 2,4 литра
P1	Гидрораспределитель	ECD30/2202-M0*
P2	Гидрораспределитель	EPP30/22B1-M0*
ГЗ,ГЗ1	Гидрозамок	V50-SE-PS-FCV 05.52.22*
Ц1,Ц2	Гидроцилиндр	HC160.2180
Н.м А.м	Ниппель манометр	620.01.204.21*
Н.м А.м	Адаптер манометр	620.09.204.00.1*
Ф	Фильтр	RFM165, 50л*
Y1,Y2,Y3	Электромагнит	24В,пост.ток*

**Рис 12а. Схема гидравлическая принципиальная с пневмогидроаккумулятором для стола оснащенного гидроцилиндрами с гидрозамками**





**Рис 12 б Гидростанция выносная импортная.**

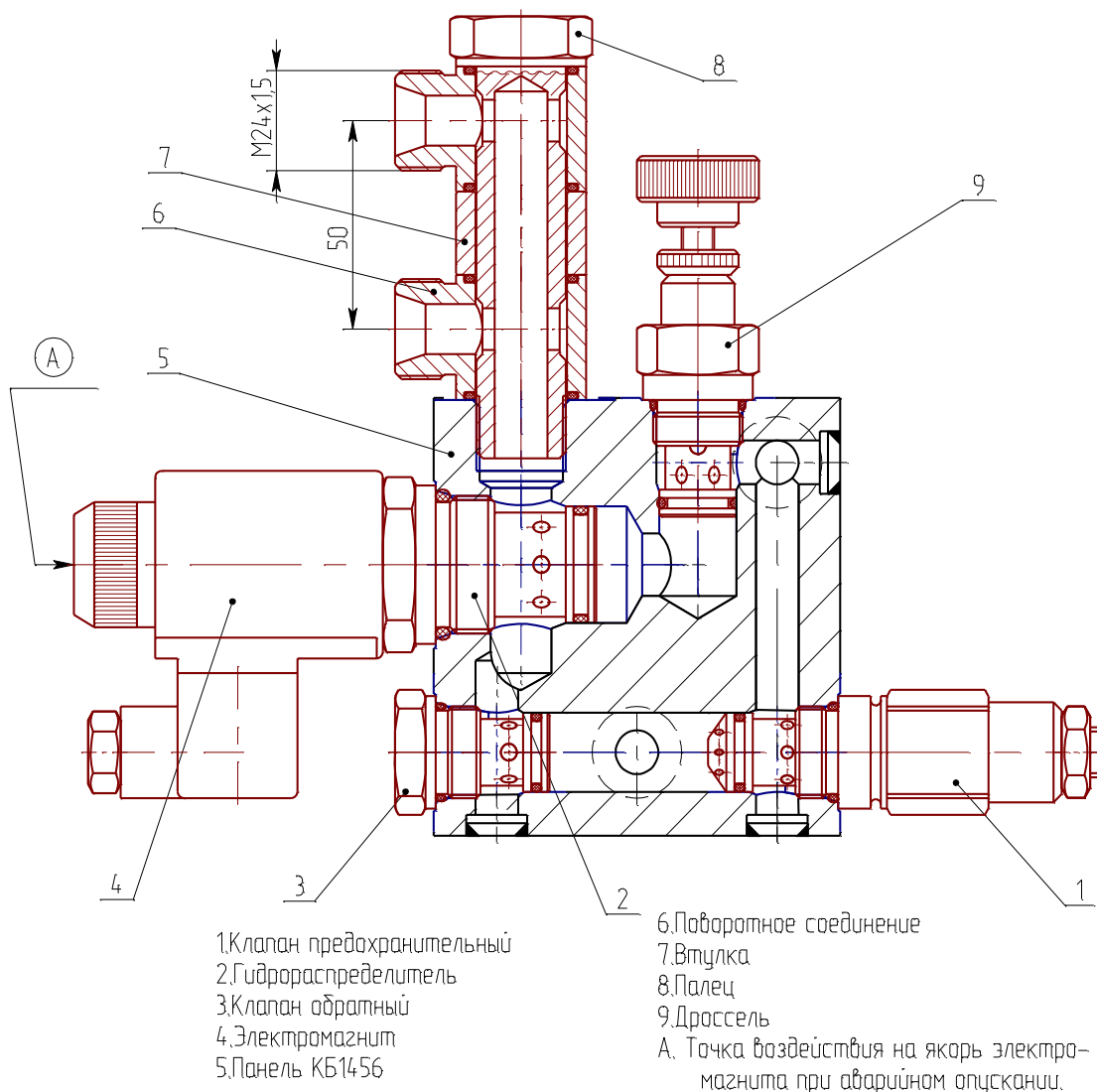
1. Электродвигатель	6. Гидрораспределитель
2. Гидропанель	7. Винт ручного (аварийного) опускания стола
3. Масляный бак	8. Дроссель
4. Заливная горловина	9. Клапан предохранительный
5. Электроробокка	

Открытие гидрозамков и опускание платформы стола происходит с помощью пневмогидроаккумулятора «Ак» (см. гидросхему).

Причем, штатное и аварийное опускание платформы происходит за счет энергии пневмогидроаккумулятора (ПГА). ПГА включен в гидравлическую цепь и заряжается автоматически при подъеме платформы вверх. При аварийном опускании платформы, достаточно одновременно нажать тонкими отвертками на якоря трех электромагнитов через отверстия в торцах и удерживать их в нажатом положении. Платформа начнет опускаться, если отпустить якоря

электромагнитов, платформа остановится.

Скорость опускания платформы стола, во всех приведенных схемах регулируется дросселем ДР за счет уменьшения проходного отверстия дросселя.

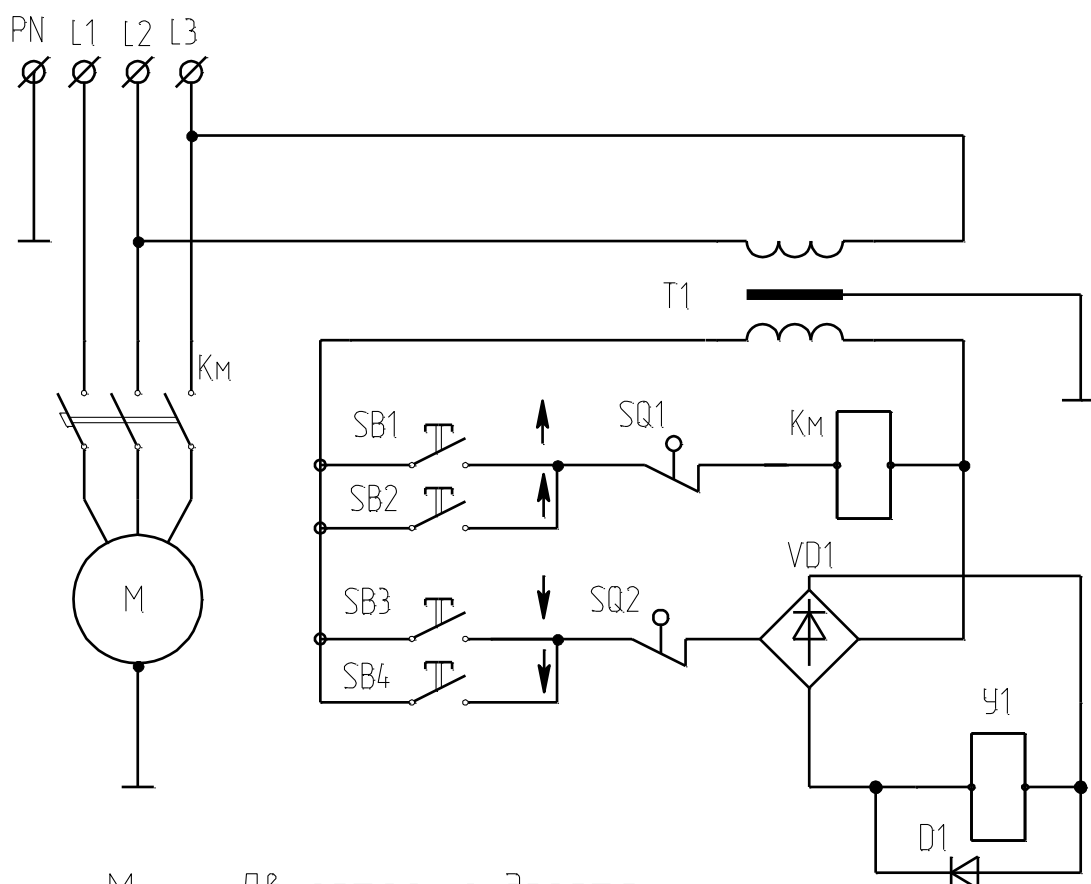


**Рис 13. Гидропанель с электромагнитом.**

На рис 13 изображена гидропанель с электромагнитом, предназначенная для направления потока масла к рабочей полости гидроцилиндров одностороннего действия (при подъеме стола), и отвода масла из г/цилиндров (при опускании стола).

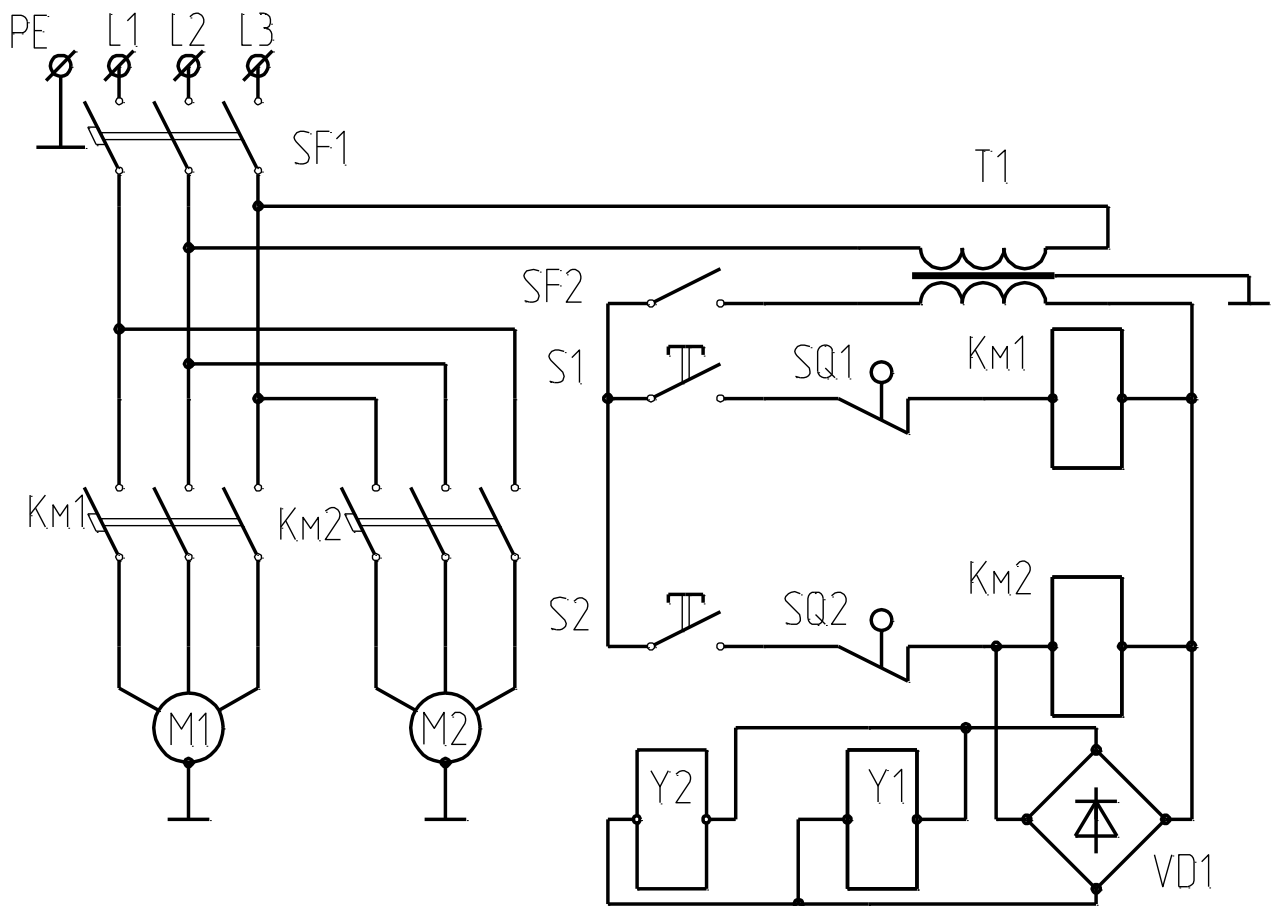
## Электрооборудование

Электрооборудование подъемного стола состоит из электродвигателя, блока электроаппаратуры, электромагнита (1-3 шт.), пультов управления (1-3шт.), концевых выключателей и микровыключателей на раме безопасности.



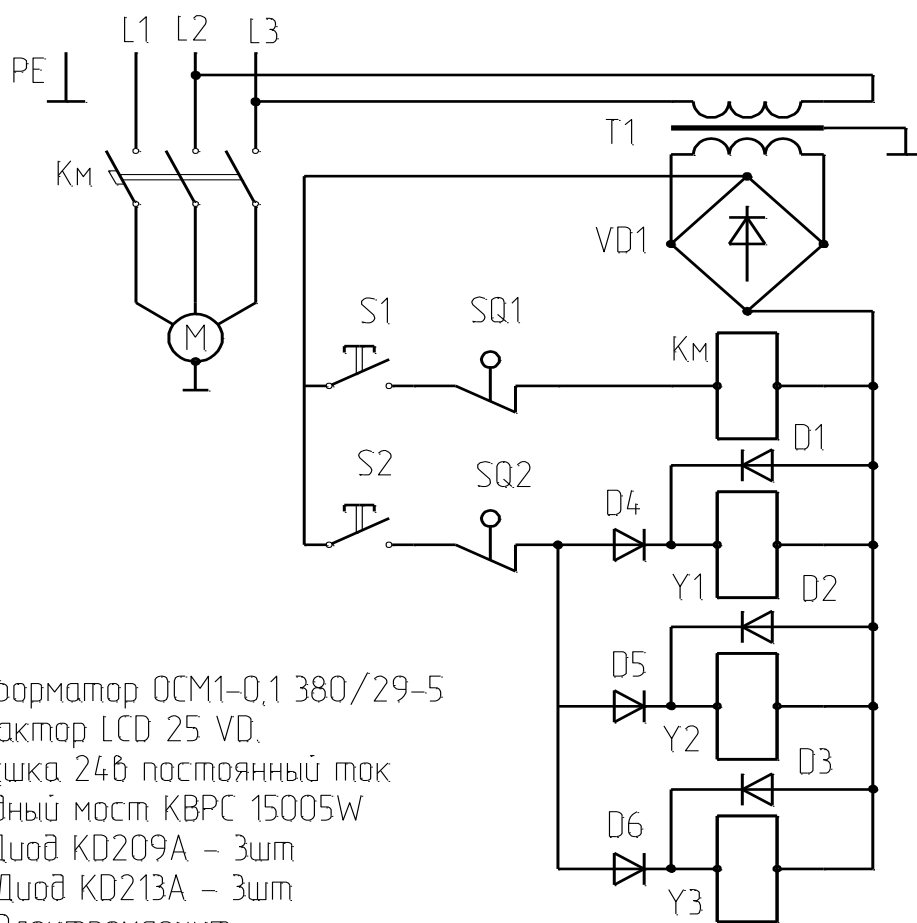
- М – Двигатель гидростанции
- Т1 – Трансформатор ОСМ1 – 0,1 380 –29/5
- Км – Пускатель ПМ 12010 24В 50Гц
- SB1 \* \* SB4 – Кнопочный выключатель ХВ7-ЕА31Р
- SQ1 – Конечный выключатель ВПК 2112 “ограничитель вверх”
- SQ2 – Микропереключатель ВБП/Л 4 “рамка безопасности”
- VD1 – Диодный мост КЦ 410А
- D1 – Диод КD 209А
- У1 – Электромагнит В50-24С-33Н, 24 в, постоянный ток

**Рис. 14. Схема электрическая принципиальная встроенной и выносной гидростанции к Рис 9 и Рис10**



- T1 Трансформатор ОСМ1-0,063 380/29-5  
 SF1 Авт. выключатель АЕ2036ММ, 32А  
 SF2 Авт. выключатель АЕ1031, 6А  
 S1,S2 Кнопочный выключатель ВК50-21, IP 54  
 SQ1 Конечный выключатель ВПК 2112 , ограничитель вверх  
 КМ1 Пускатель ПМ 12025, 24В, 50Гц  
 КМ2 Пускатель ПМ 12010, 24В, 50Гц + приставка ПКЛ  
 VD1 Диодный мост KBPS10005, 10А, 50В  
 M1 Эл.двигатель А132М2, N=11кВт, n=3000 об/мин  
 M2 Эл.двигатель А71А4, N=0,55 кВт n=1500 об/мин  
 SQ2 Микропереключатель ВПБЛ 4 Рама безопасности

**Рис. 15. Схема электрическая принципиальная гидростанция для стола с гидроцилиндрами оснащенными гидрозамками к Рис 11 и Рис11а.**



T1-Трансформатор ОСМ1-0,1 380/29-5

KM- Контактор LCD 25 VD,  
катушка 24В постоянный ток

VD1- Диодный мост KBPC 15005W

D1,D2,D3-Диод KD209A - 3шт

D4,D5,D6-Диод KD213A - 3шт

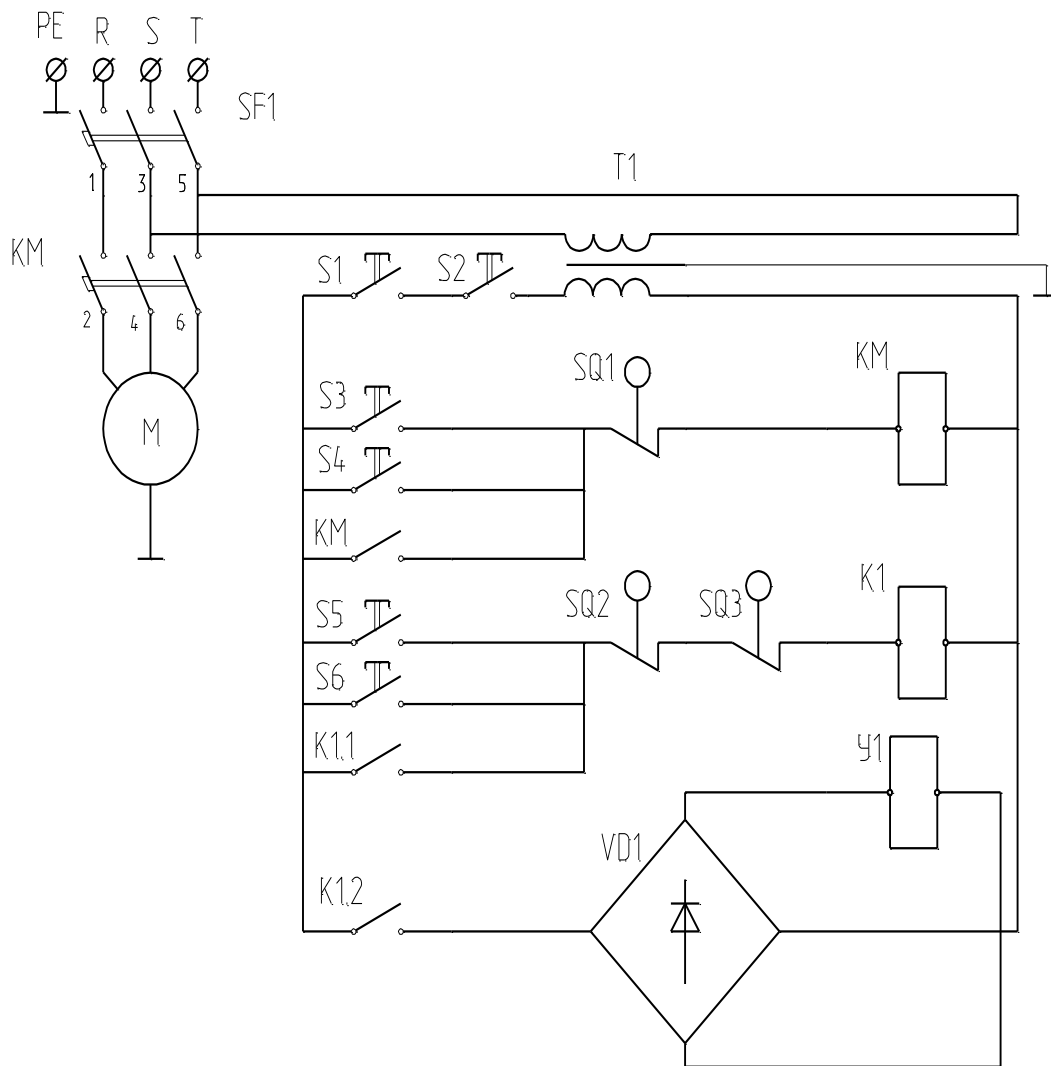
Y1,Y2,Y3-Электромагнит

M-Электродвигатель N=11кВт; n=3000 об/мин

SQ1- Конечный выключатель ВПК2112 ограничитель вверх

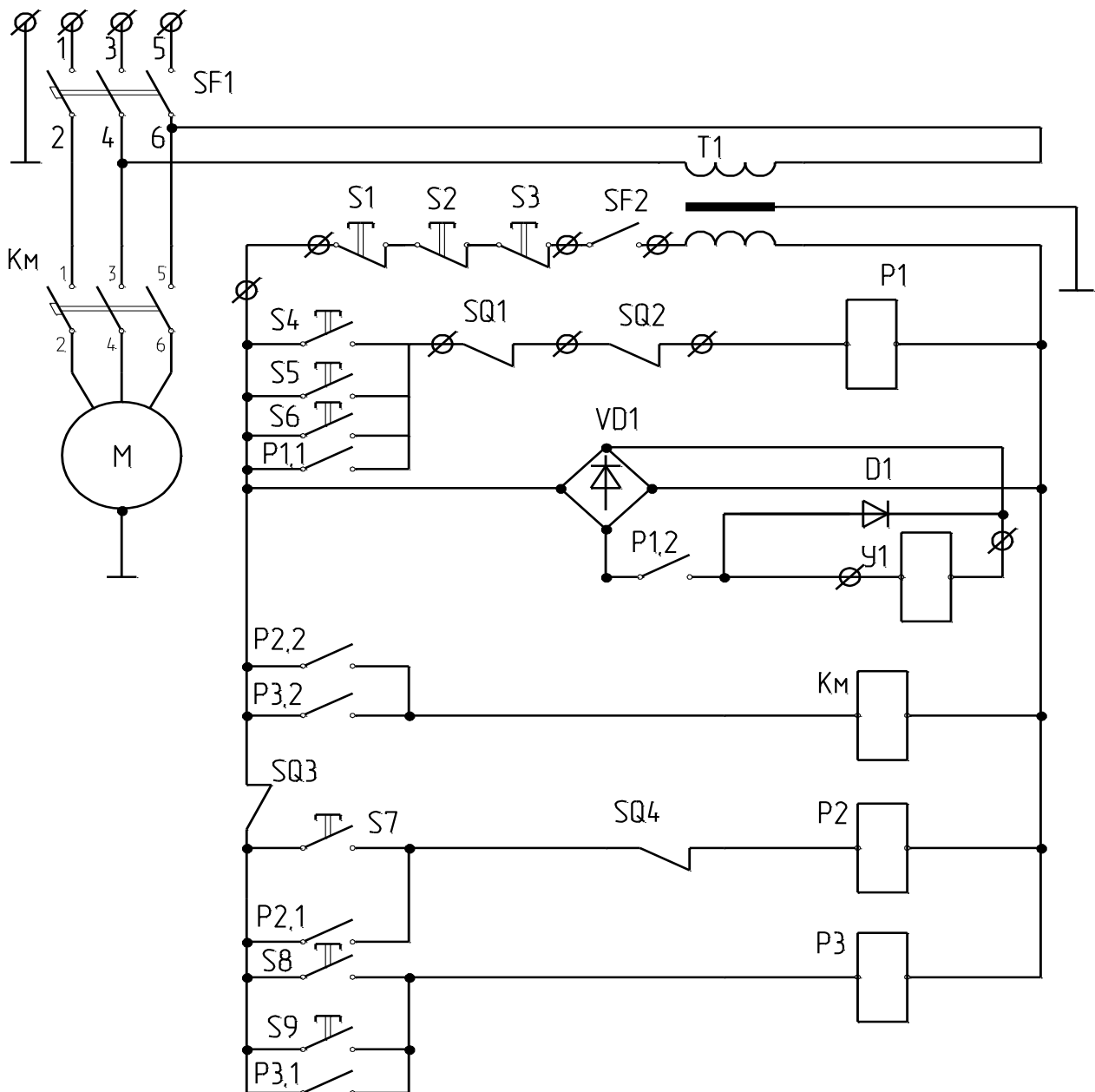
SQ2- Микропереключатель ВПБ/Л 4 рама безопасности

**Рис 16** Схема электрическая принципиальная с пневмогидроаккумулятором для стола оснащенного гидроцилиндрами с гидрозамками к Рис 12 и 12а



- SF1 Вводной автоматический выключатель АЕ2036 ММ,25А  
 KM Пускатель магнитный ПМ12010  
 K1 Реле РП21-003 с розеткой 3-го типа, 24В, 50Гц  
 VD1 Диодный мост KBPS 10005,50В,10А  
 Y1 Электромагнит гидростанции  
 S1,S2 Кнопка "Стоп" красный "гриб" XB7-ES545P  
 S3,S4,S5,S6 кнопка XB7-EA31P, зеленая  
 SQ1, SQ2 Конечный выключатель ВПК2112 Ограничитель хода  
 SQ3 Микропереключатель ВБПЛ 4 Рамка безопасности

**Рис 17 Схема управления электрическая принципиальная 2-х уровневая.**



SF1 Вводной автоматический выключатель

SF2 Защитный автоматический выключатель цепей управления

S1-S3 Аварийные кнопки "Стоп"

S4-S6 Кнопки "Стоп вниз"

S7 Подъем стола на II уровень

S8-S9 Подъем стола на III уровень

SQ1 Ограничение опускания стола

SQ2 Рама безопасности

SQ3 Ограничение подъема стола на III уровень

SQ4 Ограничение подъема стола на II уровень

Расположение органов управления
SF1, SF2 Шкаф управления
S1, S4, S7, S8 Пульт управления I уровня
S2, S5, S9 Пульт управления III уровня

**Рис 18** Схема управления электрическая принципиальная 3-х уровневая.

Приборы управления для электросхем с 3-мя уровнями подъёма:

Пульт первого уровня имеет 4 кнопки:

- «ВНИЗ» на первый уровень.
- «ВВЕРХ» на второй уровень.
- «ВВЕРХ» на третий уровень.
- «СТОП» - красный грибок с фиксацией.

Пульт второго уровня имеет 4 кнопки:

- «ВНИЗ» на первый уровень.
- «ВВЕРХ» на второй уровень
- «ВВЕРХ» на третий уровень.
- «СТОП» - красный грибок с фиксацией.

Пульт третьего уровня имеет 3 кнопки:

- «ВНИЗ» на первый уровень.
- «ВВЕРХ» на третий уровень.
- «СТОП» - красный грибок с фиксацией

На каждом уровне устанавливаются концевые выключатели. При нажатии кнопок «ВВЕРХ» или «ВНИЗ» стол движется, пока не сработает концевой выключатель соответствующего уровня. Кнопка «СТОП» блокирует любое движение стола.

При проведении погрузочно-разгрузочных работ, кнопка «СТОП» должна быть включена и зафиксирована.

**ВНИМАНИЕ! Силовой кабель для подключения гидростанции к системе электропитания в комплект поставки не входит!**

Во время работы стола блок электроаппаратуры должен быть закрыт кожухом!

Необходимо следить, чтобы в блок электроаппаратуры не попадало масло из гидростанции.

Стол и гидростанция должны быть надёжно заземлены!

Электрическое сопротивление, измеренное между болтом заземления и любой частью гидростанции или стола, которая может оказаться под напряжением в результате пробоя изоляции, не должно превышать 1 Ом.

## **Техническое обслуживание**

10.1. Периодичность технического обслуживания стола должна устанавливаться в зависимости от конкретных условий эксплуатации, но не реже, чем через 60 часов непрерывной работы.



10.2. Необходимо ежедневно проверять работоспособность рамы безопасности. При необходимости регулировать положение микровыключателей рамы безопасности. Зазор между кнопкой микровыключателя и пластиком платформы должен быть 0,5-1мм.

10.3. Ежедневно проверять работоспособность ограничителя высоты подъёма.

10.4. Не реже, чем через 60 часов непрерывной работы стола, производить смазку шарнирных подшипников в проушинах гидроцилиндров шприцеванием (см. рис.20 и таблицу приложение 2).

10.5. Замену рабочей жидкости в гидросистеме произвести первый раз через 500 часов непрерывной работы стола, а последующие через каждые 3000 часов, но не реже 1 раза в год.

10.6. Необходимость замены уплотнительных элементов в гидроцилиндрах определяется при производстве ремонтных работ.

10.7. При замене уплотнений поршня и штока гидроцилиндра необходимо применить специальный инструмент.

10.8. При необходимости удаления воздуха из гидроцилиндров (стол движется с рывками), необходимо:

- Поднять стол до верхнего уровня,
- Опустить стол вниз, немного не доводя его до нижнего уровня так, чтобы был доступ до спускных винтов на гидроцилиндрах.
- Слегка отпустить спускные винты так, чтобы появились пузырьки воздуха с маслом.
- Опустить стол до смыкания рычагов, затянуть винты.

**ВНИМАНИЕ! Категорически запрещается выкручивать винты до конца! Это может привести к несчастному случаю!**

10.9. Операцию 10.8. при необходимости выполнить несколько раз, до полного удаления воздуха из гидроцилиндров.

## 11. Характерные возможные неисправности и способы их устранения

Неисправность	Причина	Способ устранения
Электродвигатель вращается, но стол не поднимается	Неправильное направление вращения ротора. Отсутствие или недостаток масла в баке гидростанции.	Изменить направление вращения переброской фаз силового кабеля. Заправить бак маслом.
Стол не опускается	Включён микровыключатель на раме безопасности.	Отрегулировать зазоры между кнопками микровыключателем и платиками платформы.
	На электромагнит гидростанции не подаётся напряжение или напряжение ниже 24 В.	Проверить исправность эл. оборудования, устранить неисправность.
	Сгорела обмотка эл. магнита.	Заменить эл. магнит.
Стол самопроизвольно опускается	Вышла из строя гидропанель, возможно из-за попадания грязи в перепускной клапан г/распределителя	Вызвать сервис-службу завода-изготовителя для замены гидропанели. Самостоятельно ремонтировать г/панель в период гарантийного срока запрещается
Стол поднимается или опускается рывками	Попадание воздуха в гидроцилиндры	Удалить воздух (см. п. 10.8.).

**ВНИМАНИЕ!** Стол можно опустить принудительно. Для этого нужно нажать на якорь эл. магнита тонкой отверткой через отверстие крышке магнита. Если г/станция имеет 2 электромагнита, необходимо нажать оба магнита одновременно! Или отвернуть винт аварийного опускания на импортной гидростанции.

## **Приложение 1**

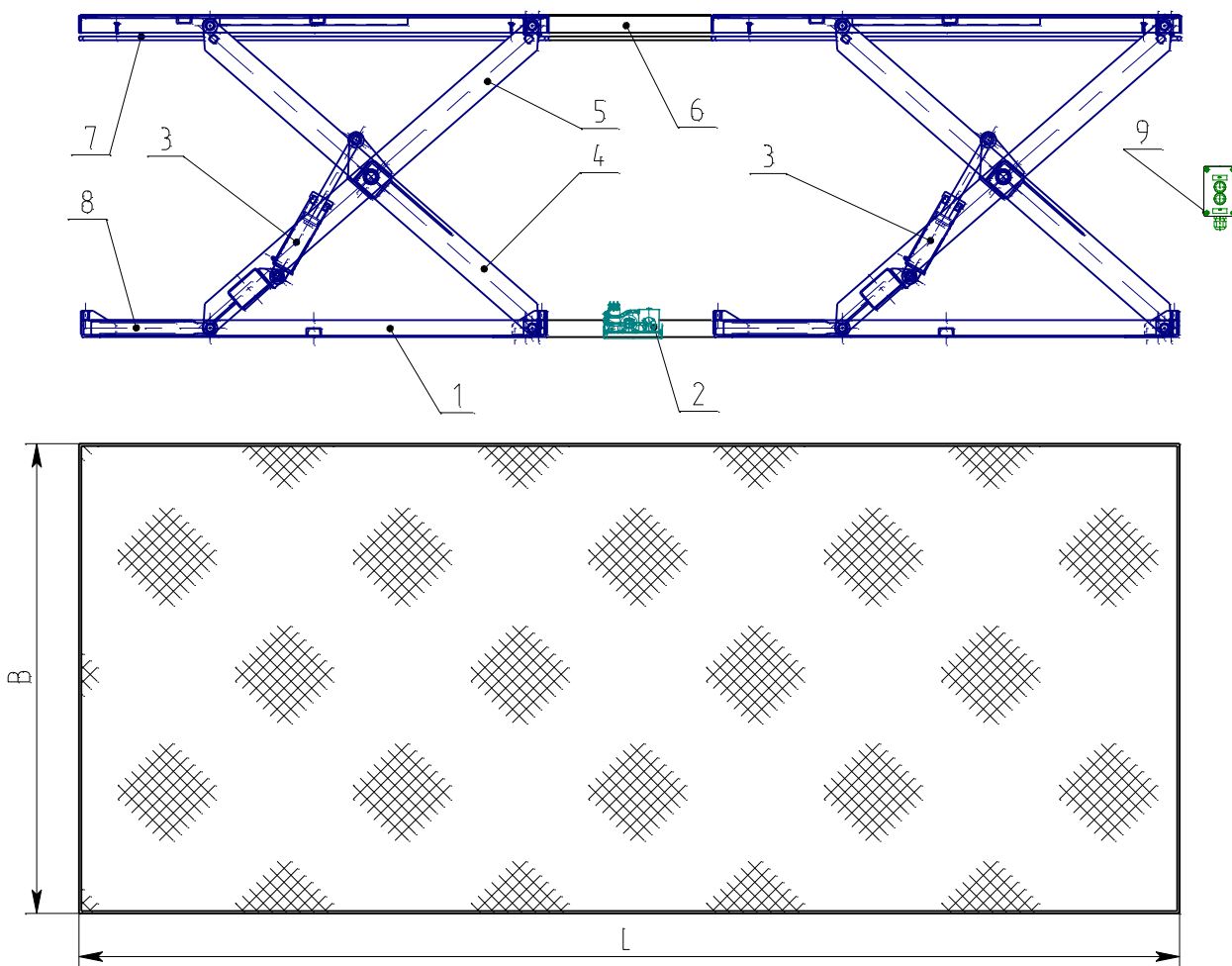
### **Перечень подшипников**

Наименование	Куда входит	Количество	Примечание
Подшипник шарнирный ГОСТ 3635-78 ШСП 30К, 35К, 50К, 55К.	Гидроцилиндр	2 или 4	В зависимости от количества гидроцилиндров

## **Приложение 2**

### **Таблица смазки**

Количество точек	Наименование	Обозначение смазки	Способ нанесения	Периодичность смазки
2 - 4	Шарнирные подшипники проушин корпуса и штока гидроцилиндров	Литол 24 ГОСТ 21150-87	Шприцевание	Через 60 часов непрерывной работы стола



**Рис 19 Стол нестандартный**

1. Основание	6. Платформа
2. Гидростанция	7. Рама безопасности
3. Гидроцилиндр	8. Упор откидной
4, 5. Рычаги	9. Пульт управления

**Таблица смазки**

Кол-во точек	Наименование	Обозначение смазки	Способ нанесения	Периодичность смазки	Поз.
2 или 4	Шарнирные подшипники проушин и штока гидроцилиндров	Литол 24 ГОСТ 21150-87	Шприцевание	Через 60 часов непрерывной работы стола	1,2

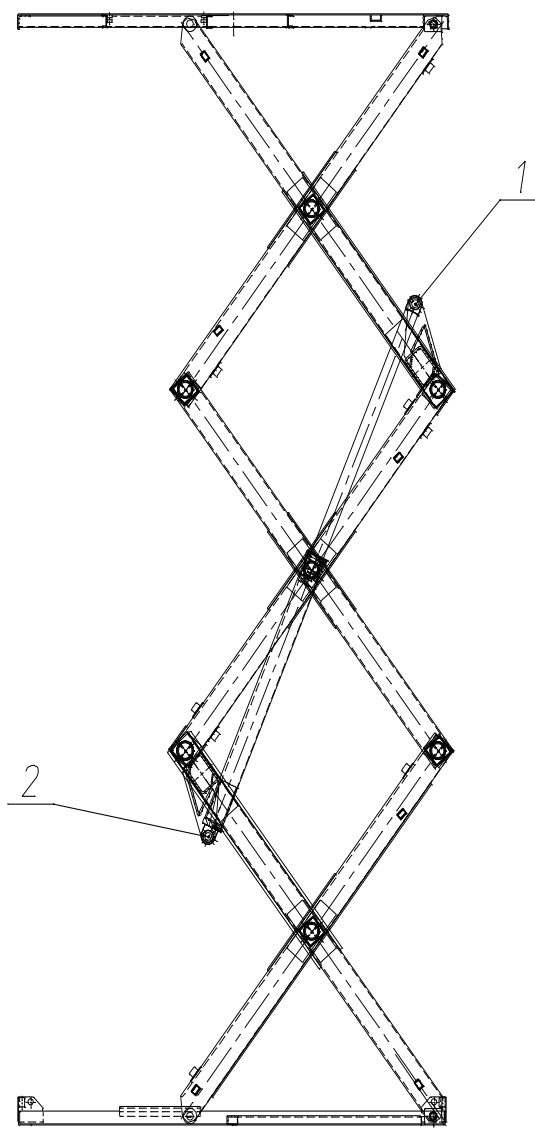


Рис 20 Схема смазки

По вопросам продаж и поддержки обращайтесь:

Архангельск (8182)63-90-72  
 Астана 7(7172)727-132  
 Белгород (4722)40-23-64  
 Брянск (4832)59-03-52  
 Владивосток (423)249-28-31  
 Волгоград (844)278-03-48  
 Вологда (8172)26-41-59  
 Воронеж (473)204-51-73  
 Екатеринбург (343)384-55-89  
 Иваново (4932)77-34-06  
 Ижевск (3412)26-03-58  
 Казань (843)206-01-48

Калининград (4012)72-03-81  
 Калуга (4842)92-23-67  
 Кемерово (3842)65-04-62  
 Киров (8332)68-02-04  
 Краснодар (861)203-40-90  
 Красноярск (391)204-63-61  
 Курск (4712)77-13-04  
 Липецк (4742)52-20-81  
 Магнитогорск (3519)55-03-13  
 Москва (495)268-04-70  
 Мурманск (8152)59-64-93  
 Набережные Челны (8552)20-53-41

Нижний Новгород (831)429-08-12  
 Новокузнецк (3843)20-46-81  
 Новосибирск (383)227-86-73  
 Орел (4862)44-53-42  
 Оренбург (3532)37-68-04  
 Пенза (8412)22-31-16  
 Пермь (342)205-81-47  
 Ростов-на-Дону (863)308-18-15  
 Рязань (4912)46-61-64  
 Самара (846)206-03-16  
 Санкт-Петербург (812)309-46-40  
 Саратов (845)249-38-78

Смоленск (4812)29-41-54  
 Сочи (862)225-72-31  
 Ставрополь (8652)20-65-13  
 Тверь (4822)63-31-35  
 Томск (3822)98-41-53  
 Тула (4872)74-02-29  
 Тюмень (3452)66-21-18  
 Ульяновск (8422)24-23-59  
 Уфа (347)229-48-12  
 Челябинск (351)202-03-61  
 Череповец (8202)49-02-64  
 Ярославль (4852)69-52-93

сайт: [www.transprogress.nt-rt.ru](http://www.transprogress.nt-rt.ru) || эл. почта [tsg@nt-rt.ru](mailto:tsg@nt-rt.ru)